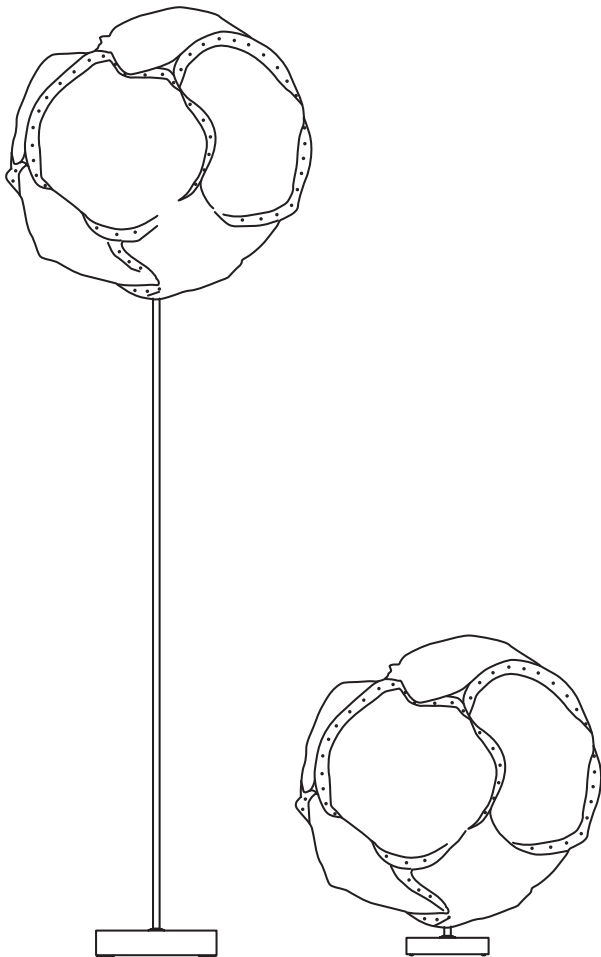


CLOUD-10/-20

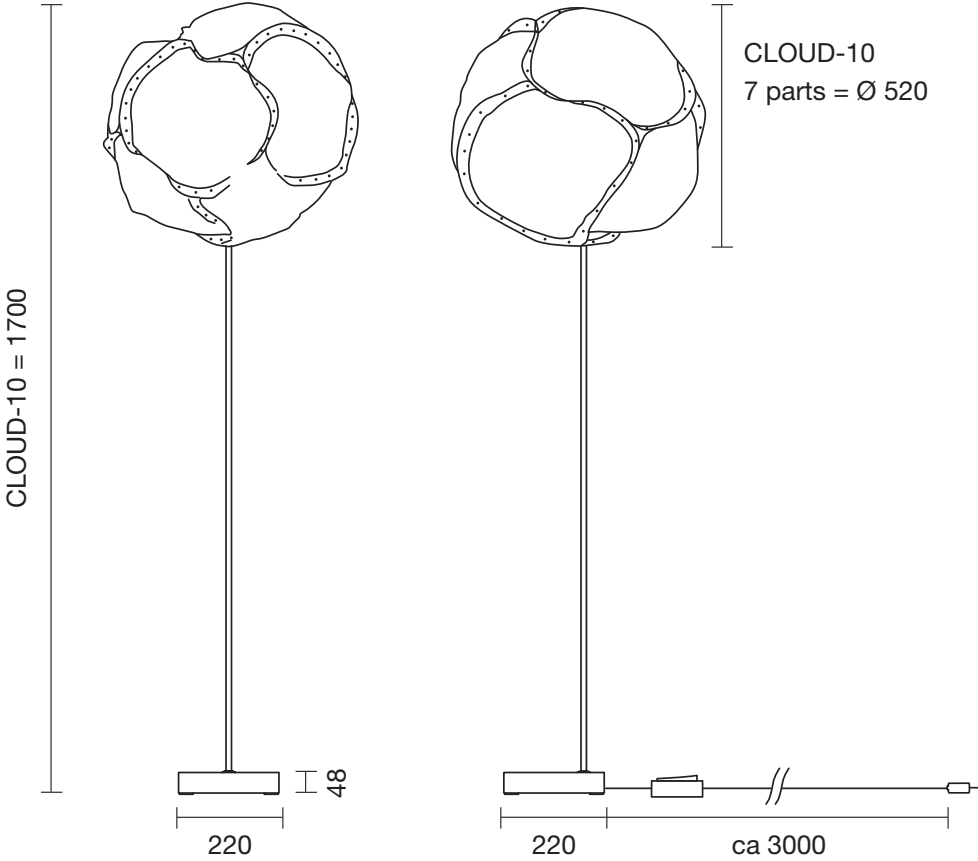
Stehleuchte
Floor lamp
Lampadaire
Staande lamp
Piantana



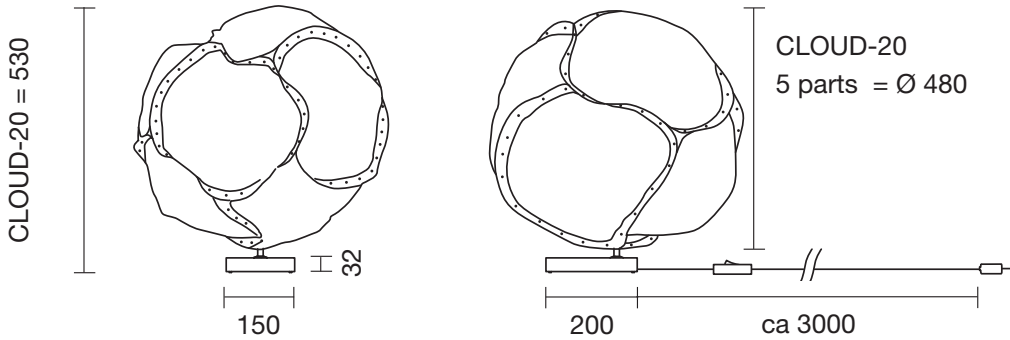
Montageanleitung
Assembly Instructions
Instruction de montage
Montagehandleiding
Istruzioni di montaggio

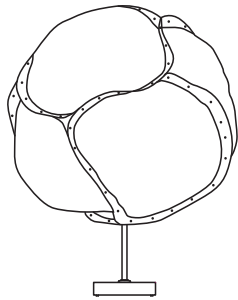
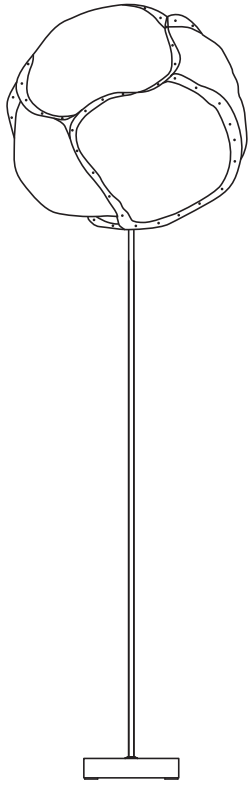


CLOUD-10/



CLOUD-20





Technische Hinweise



- Bei Montage, Reinigung, Wartungsarbeiten und Leuchtmittelwechsel immer Stromzufuhr durch Entfernen der bauseitigen Sicherung unterbrechen!
- Wenn die Leuchtmittel in Betrieb sind, besteht beim Leuchtmittel Verbrennungsgefahr!
- Beim Leuchtmittelwechsel besteht Verbrennungsgefahr!
- Leuchte darf nicht mit Metallteilen in Kontakt stehen, die nicht mit dem Schutzleiter der Installation verbunden sind!



- Eingangsspannung 220-240V 50/60Hz



- Leuchtmittel Kompaktleuchtstofflampe 26W/32W/42W CLOUD-10/-20 DULUX T/E PLUS 26W/830 FSMH-26/30/1B-GX24q=3 DULUX T/E PLUS 32W/830 FSMH-32/30/1B-GX24q=3 DULUX T/E PLUS 42W/830 FSMH-42/30/1B-GX24q=4 (Leuchtmittel nicht enthalten)



- Die Leuchte kann abstehende Fasern (Fussel) aufweisen.
- Die Leuchte kann mit einem Staubwedel abgestaubt werden.
- Das Leuchtmittel muss vom Leuchtschirm ferngehalten werden, da dieser aufgrund der Hitze beschädigt werden kann.
- Bitte reinigen Sie die Leuchte ausschliesslich mit einem antistatischen Tuch.
- Die Leuchte darf keinen Öl- und Fettdämpfen ausgesetzt werden, da sie dadurch verschmutzen kann.
- Kein offenes Feuer (z.B. Kerze) unter die Leuchte stellen.



- Leuchte darf nicht im Freien verwendet werden.



- Schutzklasse II



- Leuchte **geeignet** zur Montage auf normal entflammbare Flächen.



- Technische Konformität gemäss EN-Richtlinien.

Technical Information

- During installation, cleaning, maintenance work and change of illuminants always interrupt the power supply by removing the respective circuit breaker!
- When switched on, the lamp may cause burns when touched!
- When changing the lamp you are in danger of getting burned!
- Lamp must not have contact with metal parts that are not connected with the ground wire of the installation!

- Input voltage 220-240V 50/60Hz

- Lamp Compact fluorescent lamps / Energy saving lamps 26W/32W/42W CLOUD-10/-20 DULUX T/E PLUS 26W/830 FSMH-26/30/1B-GX24q=3 DULUX T/E PLUS 32W/830 FSMH-32/30/1B-GX24q=3 DULUX T/E PLUS 42W/830 FSMH-42/30/1B-GX24q=4 (Lamp not included)

- The luminair may show sticking out fibres (fluffs).
- The luminair can be dusted off with a feather duster.
- The lamp must be kept away from the shade, since it can be damaged due to the heat.
- Please clean the light using only an antistatic cloth.
- The luminair must not be exposed to oil and fat steams as it could be stained by it.
- Do not put open fire (like candles) under the luminair.

- Luminair must not be used in the open.

- Safety class II

- Luminair **suitable** for installation on surfaces with normal flammability rating.

- Technical conformity according to European Standard guidelines.

Indications techniques

- Lors du montage, du nettoyage, des travaux de maintenance et du remplacement des sources lumineuses, veuillez toujours couper le courant en retirant le fusible!
- Lorsque la lampe est allumée, vous pouvez vous brûler avec l'ampoule!
- Le remplacement de sources lumineuses recèle un risque de brûlures!
- La lampe ne doit pas être en contact avec des pièces métalliques qui ne sont pas connectées au conducteur de protection de l'installation!

- Tension d'entrée 220-240V 50/60Hz

- Lampe Lampes fluocompactes 26W/32W/42W CLOUD-10/-20 DULUX T/E PLUS 26W/830 FSMH-26/30/1B-GX24q=3 DULUX T/E PLUS 32W/830 FSMH-32/30/1B-GX24q=3 DULUX T/E PLUS 42W/830 FSMH-42/30/1B-GX24q=4 (Lampe non compris)

- Il se peut qu'il y ait des fibres décollées (peluches) sur la luminaires.
- La luminaires peut être dépoussiérée à l'aide d'un plumeau.
- L'ampoule doit être tenu à l'écart de l'écran de lumière, celui-ci pouvant être endommagé par la chaleur.
- Nettoyez uniquement la lampe avec un chiffon antistatique.
- La luminaires ne doit pas être exposée aux vapeurs d'huile et de graisse parce qu'elle en pourrait être salie.
- Ne pas placer un feu ouvert (par exemple bougie) sous la luminaires.

- Ne pas utiliser la luminaires à l'extérieur.

- Classe de protection II

- Luminaires **appropriée** pour montage sur des surfaces normalement inflammables.

- Conformité technique selon les directives EN.

Technische aanwijzingen



- Onderbreek altijd de stroomtoevoer door verwijderen van de toestelzijdige stop bij de montage, reiniging, onderhouds-werk en het verwisselen van de gloeilamp!
- Een brandende lamp is heet. Pas op voor verbrandingsgevaar!
- Bij het wisselen van het lichtmiddel bestaat verbrandingsgevaar!
- Lamp mag niet in contact staan met metalen delen, die niet verbonden zijn met de aardgeleider van de installatie!



- Ingangsspanning
220-240V 50/60Hz



- Lamp
Compact fluorescentlamps
26W/32W/42W
CLOUD-10/-20
DULUX T/E PLUS 26W/830
FSMH-26/30/1B-GX24q=3
DULUX T/E PLUS 32W/830
FSMH-32/30/1B-GX24q=3
DULUX T/E PLUS 42W/830
FSMH-42/30/1B-GX24q=4
(Gloeilamp niet bijgesloten)



- De lamp kan uitstekende vezels (pluisjes) vertonen.
- De lamp kan met een stoffer worden afgestoft.
- De lichtbron dient vrijgehouden te worden van de polyester vellen. Deze zouden door de warmteontwikkeling kunnen beschadigen.
- Reinig deze lampen uitsluitend met een antistatische doek.
- De lamp mag niet worden blootgesteld aan olie- en vetdampen, aangezien ze daarvoor vervuild kan raken.
- Geen open vuur (bijvoorbeeld kaars) onder de lamp zetten.



- De lamp mag niet in openlucht gebruikt worden.



- Beschermingsklasse II



- Lamp geschikt voor de montage op normaal ontvlambare oppervlakken.



- Technische gelijkvormigheid volgens EN-richtlijnen.

Informazioni tecniche

- In caso di interventi di installazione, la pulizia, manutenzione e sostituzione dei corpi luminosi interrompere sempre l'alimentazione elettrica eliminando la protezione prevista!
- Pericolo di scottature! Non toccare la lampadina quando la lampada è accesa!
- Durante la sostituzione dei corpi luminosi sussiste il pericolo di combustione!
- La lampada non deve essere a contatto con pezzi di metallo, che non siano collegati con la materia di protezione dell'installazione.

- Tensione di alimentazione
220-240V 50/60Hz

- Lampadina
Lampade fluorescenti compatte / Lampade a risparmio energetico 26W/32W/42W
CLOUD-10/-20
DULUX T/E PLUS 26W/830
FSMH-26/30/1B-GX24q=3
DULUX T/E PLUS 32W/830
FSMH-32/30/1B-GX24q=3
DULUX T/E PLUS 42W/830
FSMH-42/30/1B-GX24q=4
(Corpo luminoso non incluso)

- La lampada può avere fibre sporgenti (filetto).
- La lampada può essere spolverata con un piumino.
- La lampada deve essere tenuta lontana dalla cassa perché potrebbe venire danneggiata dal calore.
- Si raccomanda di pulire la lampada esclusivamente con un panno antistatico.
- La lampada non deve essere esposta a vapori di olio e grasso, poiché tramite ciò può inquinare.
- Non mettere del fuoco (per esempio candela) sotto la lampada.

- La lampada non può essere utilizzata all'aperto.

- Classe di protezione II

- Lampada **adatta** ad essere montata su superfici ad infiammabilità normale.

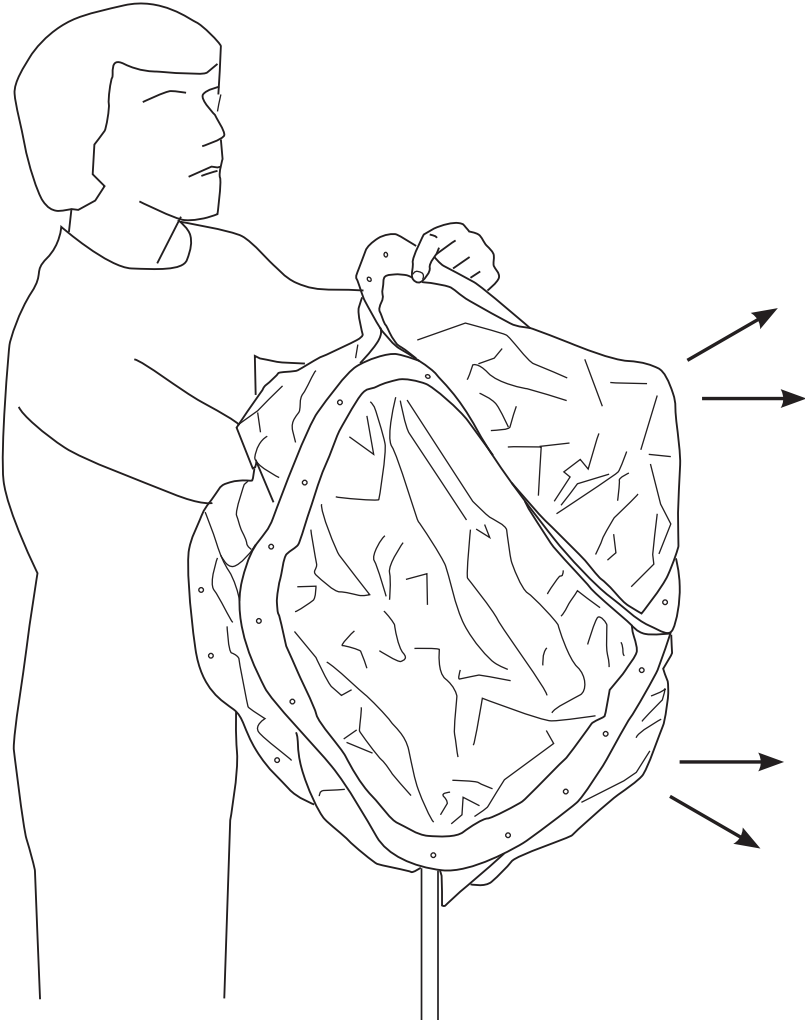
- Conformità tecnica secondo le Direttive EN.

CLOUD-10/-20

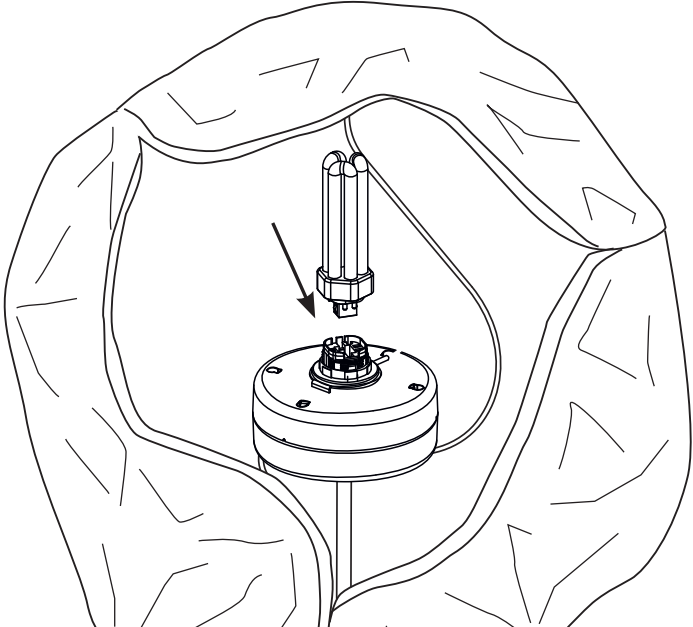
A 1



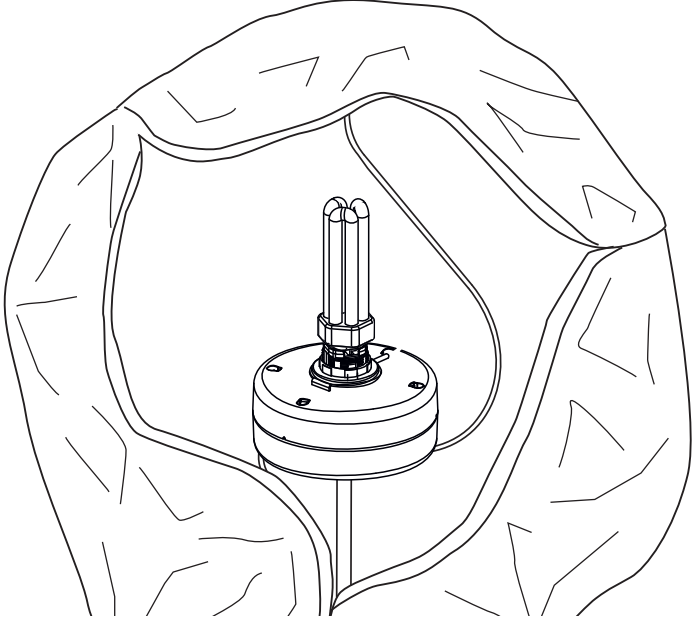
A 2



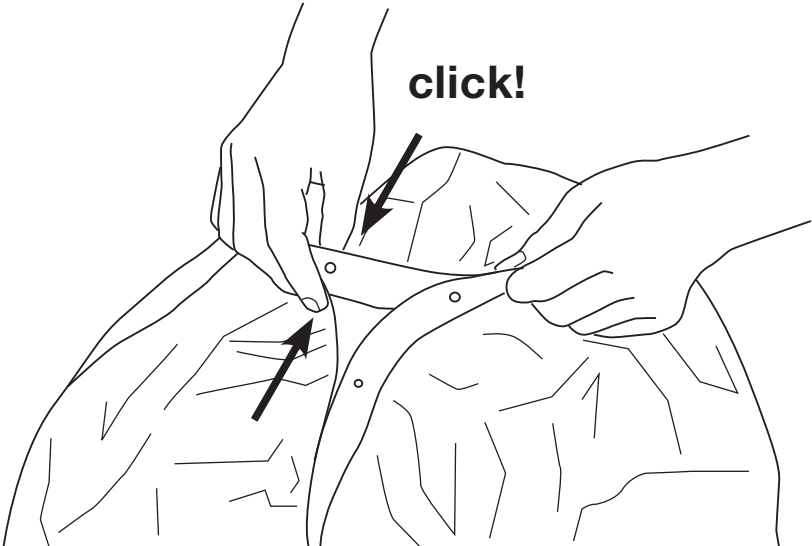
B 3

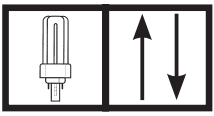


B 4



C

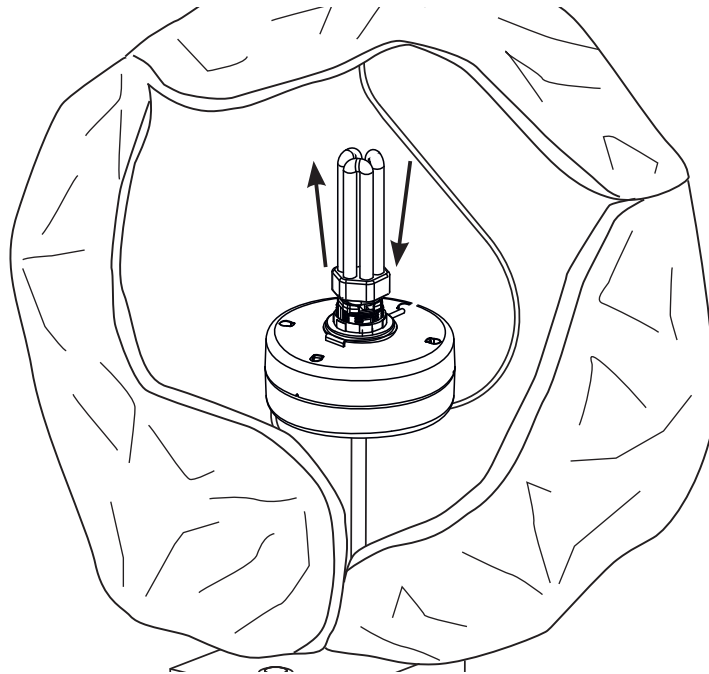




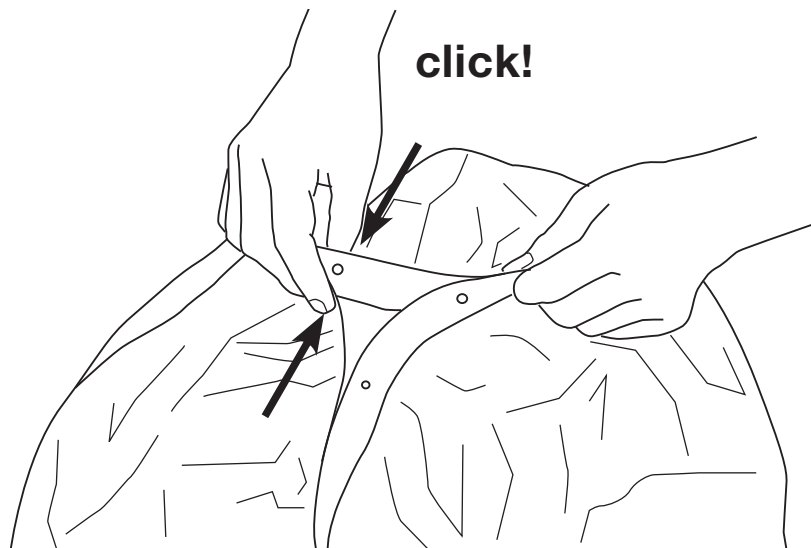
A



B



C





BELUX AG
www.belux.com