

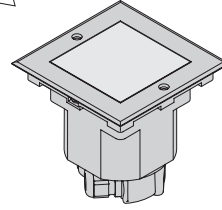
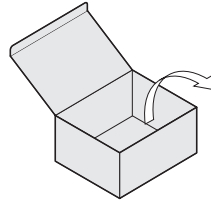
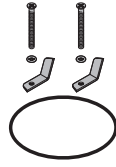
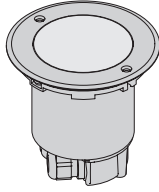
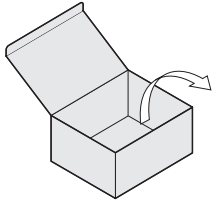
Typ-Nr. E11201 LEDOS BE D/Q120 RGB 24V



IP67



LICHT EMITTIERENDE
DIODE KLASSE 1



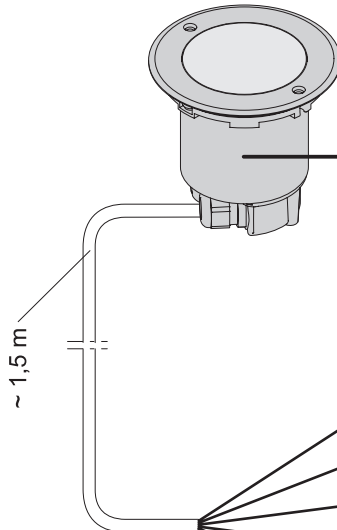
ZUMTOBEL

IP67

Mod

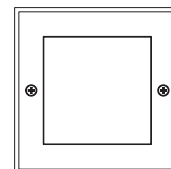
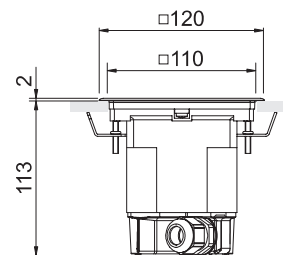
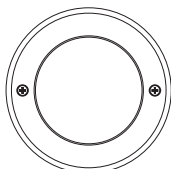
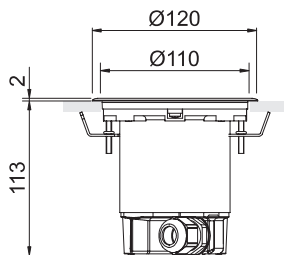
Ser LED-RGB 4,3W

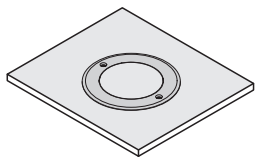
Typ 24V DC



Leitung	LED
1 Rot	Rot +
2 Grün	Grün +
3 Schwarz	Blau +
4 Orange	Rot -
5 Gelb	Grün -
6 Braun	Blau -

wire	LED
1 red	red +
2 green	green +
3 black	blue +
4 orange	red -
5 yellow	green -
6 brown	blue -





D Die Leuchte dient ausschließlich der Beleuchtung und ist entsprechend den nationalen Errichtungsbestimmungen zu installieren. Eine andere Nutzung oder ein anderer Einbau gilt als „nicht bestimmungsgemäß“.

GB The lamp is used exclusively for lighting and is to be installed in accordance with the national installation regulations. Any other use or installation is regarded as "not according to instructions".

F La lampe sert uniquement à l'éclairage et doit être installée conformément aux prescriptions nationales en matière d'installation. Toute autre utilisation ou installation est considérée comme "non conforme".

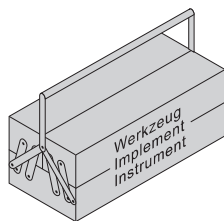
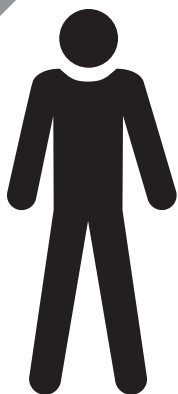
I La lampada serve esclusivamente per l'illuminazione e deve essere installata in conformità con le norme nazionali per il montaggio. Un altro uso o un diverso tipo di incasso non è considerato conforme alle disposizioni.

NL De lamp dient uitsluitend voor de verlichting en dient conform de nationale bouwbevelingen te worden geïnstalleerd. Een ander gebruik of een andere inbouw is niet conform.

N/S Lampan är uteslutande avsedd för belysning och skall installeras i enlighet med de nationella installationsbestämmelserna. All annan användning eller montering gäller som "ej ändamålsenlig".

SF Valaisin on tarkoitettu ainoastaan valaistuskäyttöön, ja se on asennettava kansallisten määräysten mukaan. Muu käyttö tai muu asennus katsotaan sopimuksenvastaiseksi käytöksi.

E La lámpara está destinada exclusivamente a la iluminación y debe ser instalada de acuerdo con las pertinentes normas nacionales. Cualquier otro uso o instalación no se considerará "previsto por la norma".



D Die Montage und Inbetriebnahme darf nur von autorisiertem Fachpersonal durchgeführt werden.

GB Installation and commissioning may only be carried out by authorized specialists.

F L'installation et la mise en service doivent obligatoirement être effectuées par des techniciens

I Montaggio ed avviamento devono essere eseguiti solo da personale specializzato.

NL De montage en inbedrijfstelling mogen enkel door erkend vakpersoneel worden uitgevoerd.

N/S Monteringen och idrifttagandet får endast företas av auktoriserad fackpersonal.

SF Asennuksen ja käyttöönoton saa tehdä vain auktorisoitu ammattihenkilöstö.

E El montaje y la puesta en marcha sólo puede ser realizado por personal especializado autorizado.



D Bei Anschluss / Verdrahtung Schutzart beachten.

GB When connecting/wiring, pay attention to the type of protection.

F Au raccordement/respecter le type de protection du câblage.

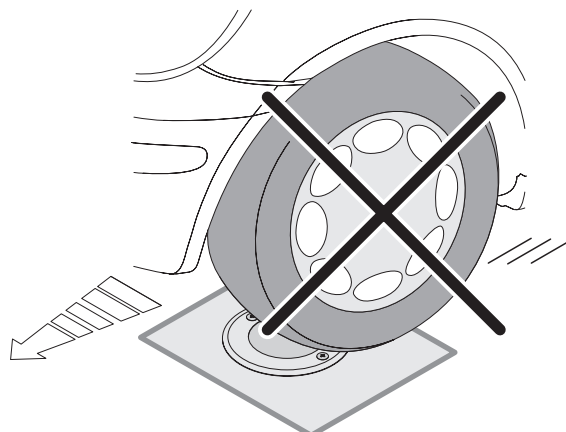
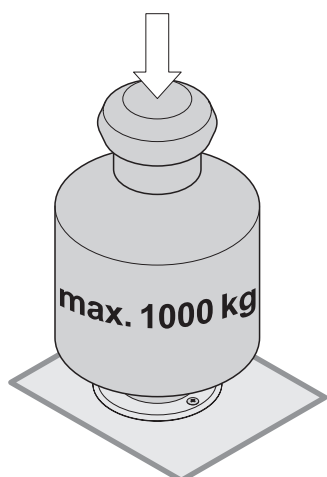
I Per il collegamento/cablaggio rispettare il tipo di protezione.

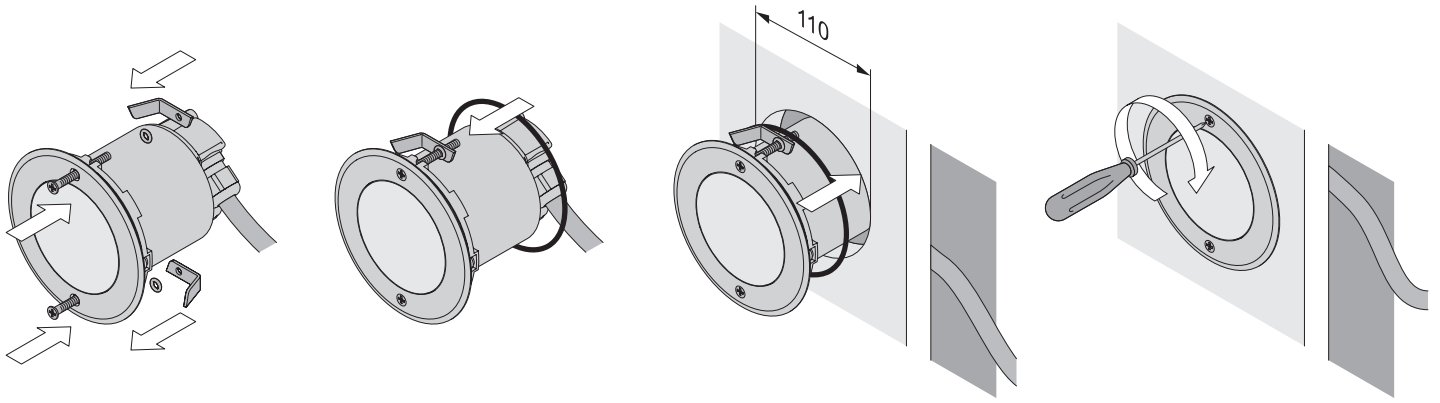
NL Bij aansluiting / bedrading veiligheidsgraad in acht nemen.

N/S Observera skyddsklassen vid anslutning / koppling av ledningar.

SF Huomioi suojauksen laatu liitännän/johdotuksen yhteydessä.

E En caso de conexión / cableado, tener en cuenta el tipo de protección.





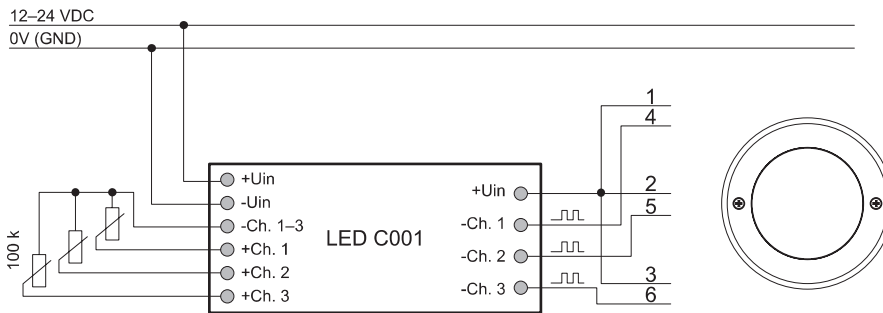
i

Netzgeräte (Converter)

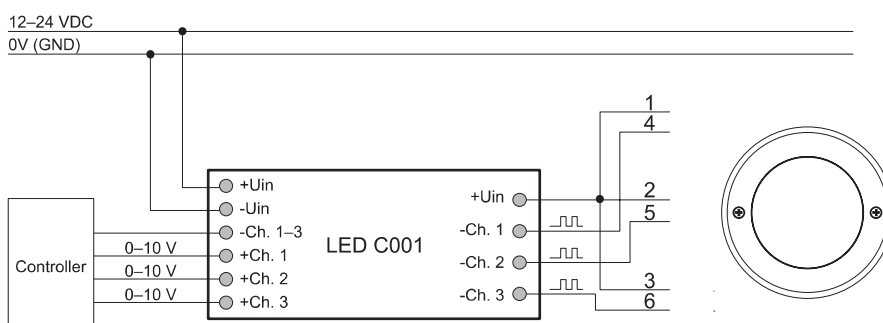
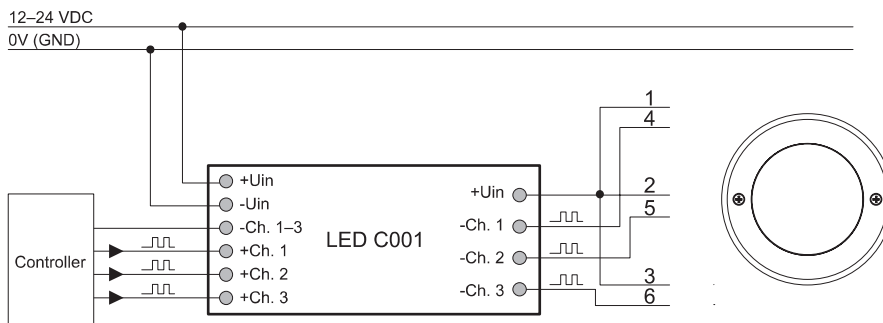
- 1 x LEDOS BE -> S7 003 150 24V DC 8W
- 2 - 4 x LEDOS BE -> S7 003 230 24V DC 25W

Steuergeräte (Controller)

PWM-Verstärker
 Typ: LED C 001
 Nr.: 86454974



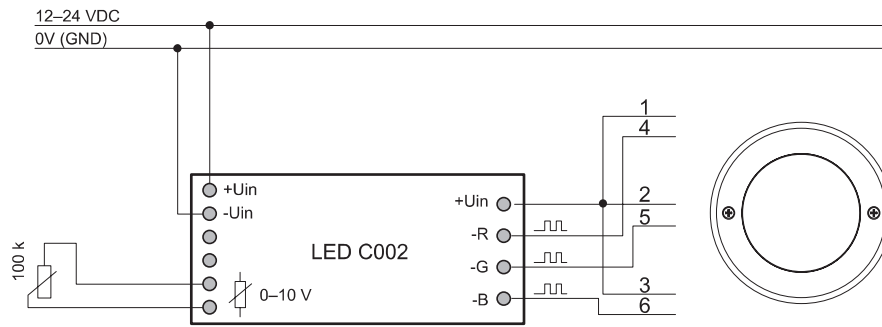
2A max



PWM-Sequenzer

Typ: LED C 002

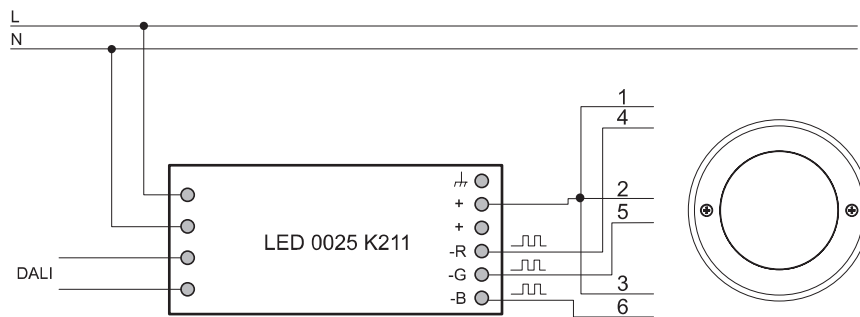
Nr.: 86454968



DALI-Converter

Typ: LED 0025 K211 24V

Nr.: 86455066



Zubehör - Accessory - Accessoire éventuel - Accessori
Toebehoren - Tillbehör - Lisätarvike - Accesorios

