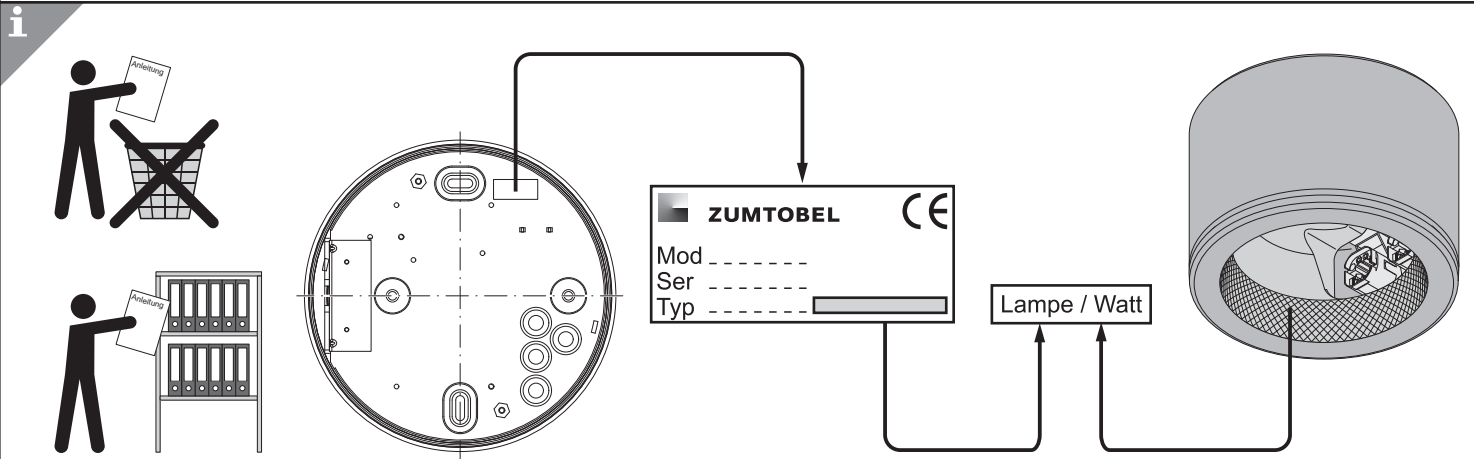
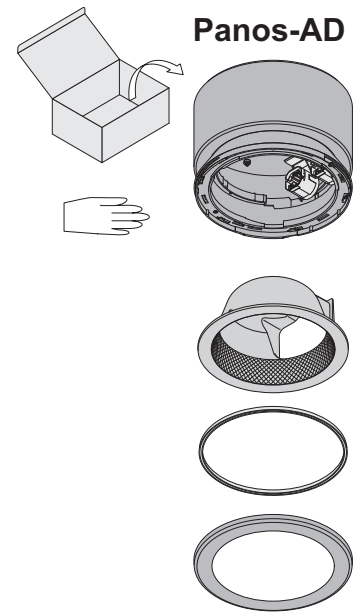
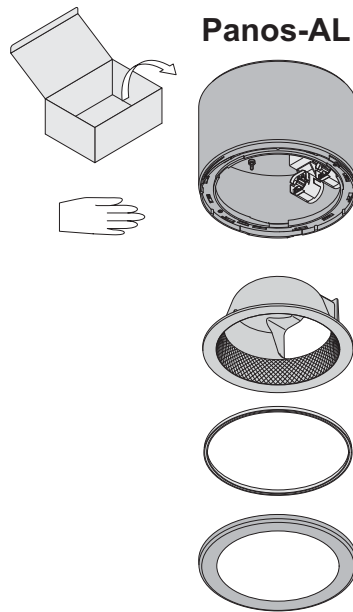
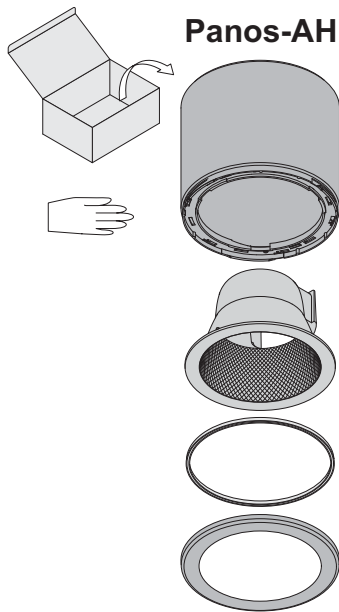
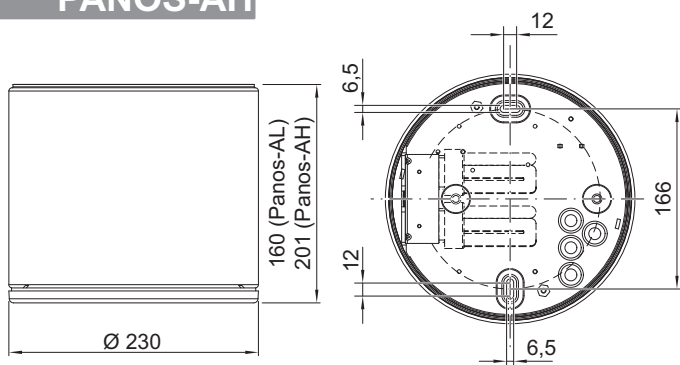


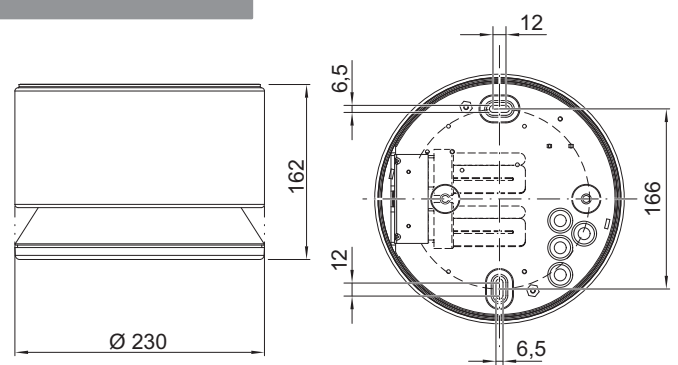
Typ-Nr.	E11207	PANOS-A/AD	1/18W TC-TELI	EVG 200WH
	E11208	PANOS-A/AD	2/18W TC-TELI	EVG 200WH
	E11209	PANOS-A/AD	1/26W TC-TELI	EVG 200WH
	E11210	PANOS-A/AD	2/26W TC-TELI	EVG 200WH
	A12041	PANOS-A H*	2/18W TC-TELI	200 LDB
	A12042	PANOS-A H*	2/26W TC-TELI	200 LDB
	A12043	PANOS-A L*	2/18W TC-TELI	200 LDB
	A12044	PANOS-A L*	2/26W TC-TELI	200 LDB

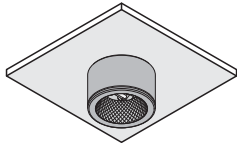


**i** PANOS-AL  
PANOS-AH



**i** PANOS-AD





**F** La lampe sert uniquement à l'éclairage et doit être installée conformément aux prescriptions nationales en matière d'installation. Toute autre utilisation ou installation est considérée comme "non conforme".

**N/S** Lampan är uteslutande avsedd för belysning och skall installeras i enlighet med de nationella installationsbestämmelserna. All annan användning eller montering gäller som "ej ändamålsenlig".

**D** Die Leuchte dient ausschließlich der Beleuchtung und ist entsprechend den nationalen Errichtungsbestimmungen zu installieren. Eine andere Nutzung oder ein anderer Einbau gilt als „nicht bestimmungsgemäß“.

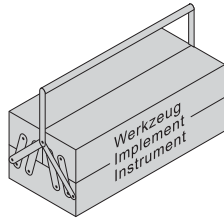
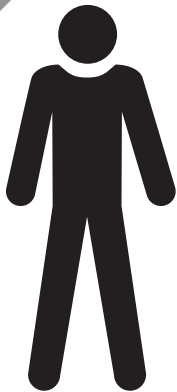
**I** La lampada serve esclusivamente per l'illuminazione e deve essere installata in conformità con le norme nazionali per il montaggio. Un altro uso o un diverso tipo di incasso non è considerato conforme alle disposizioni.

**SF** Valaisin on tarkoitettu ainoastaan valaistuskäyttöön, ja se on asennettava kansallisten määräysten mukaan. Muu käyttö tai muu asennus katsotaan sopimuksenvastaiseksi käytöksi.

**GB** The lamp is used exclusively for lighting and is to be installed in accordance with the national installation regulations. Any other use or installation is regarded as "not according to instructions".

**NL** De lamp dient uitsluitend voor de verlichting en dient conform de nationale bouwbeplanning te worden geïnstalleerd. Een ander gebruik of een andere inbouw is niet conform.

**E** La lámpara está destinada exclusivamente a la iluminación y debe ser instalada de acuerdo con las pertinentes normas nacionales. Cualquier otro uso o instalación no se considerará "previsto por la norma".



**D** Die Montage und Inbetriebnahme darf nur von autorisiertem Fachpersonal durchgeführt werden.

**NL** De montage en inbedrijfstelling mogen enkel door erkend vakpersoneel worden uitgevoerd.

**GB** Installation and commissioning may only be carried out by authorized specialists.

**N/S** Monteringen och idrifttagandet får endast företas av auktoriserad fackpersonal.

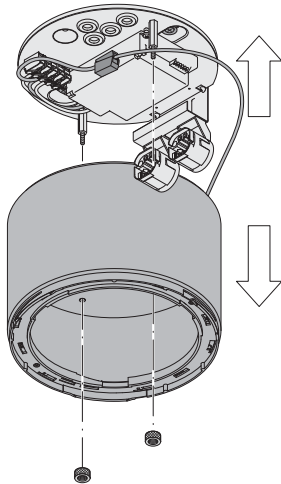
**F** L'installation et la mise en service doivent obligatoirement être effectuées par des techniciens.

**SF** Asennuksen ja käyttöönoton saa tehdä vain auktorisoitu ammattihenkilöstö.

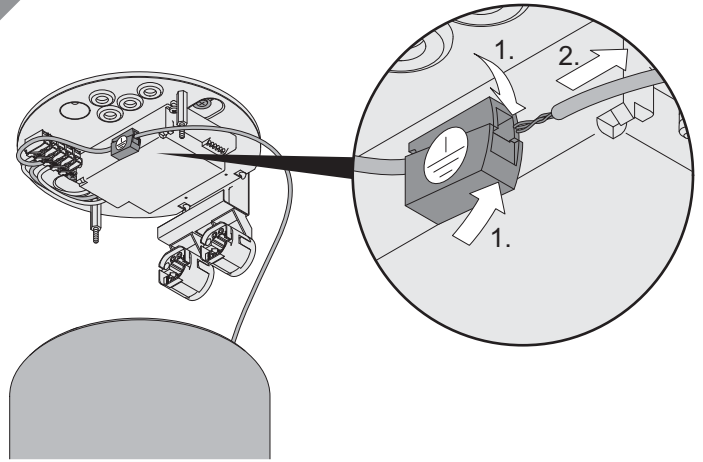
**I** Montaggio ed avviamento devono essere eseguiti solo da personale specializzato.

**E** El montaje y la puesta en marcha sólo puede ser realizado por personal especializado autorizado.

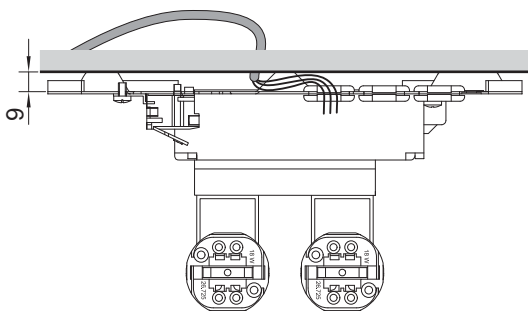
1



2



3



4

