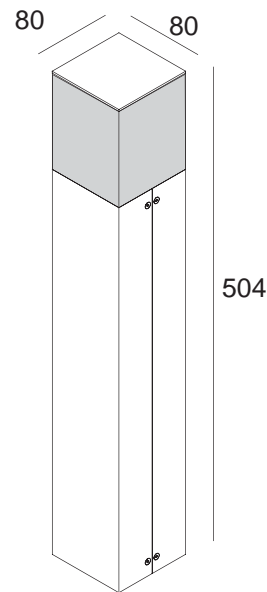


SQUARESCAN 82 D13 ◇
214 48 92 E ◇
◇ = INOX
INOX 316 L
G24q-1 / 230-240V / 50Hz-60Hz / 1 x 1~EVG
1 x TC-DEL 13W



SQUARESCAN 84 D13 ◇
214 48 94 E ◇
◇ = INOX
INOX 316 L
G24q-1 / 230-240V / 50Hz-60Hz / 1 x 1~EVG
1 x TC-DEL 13W




ACCESSORIES / OPTIONS:


PIN 2
229 01 02
PLATE 2
229 02 02


WAARSCHUWING Lees de algemene gebruiksvoorwaarden : **DEEL B**
AVERTISSEMENT Lire attentivement les conditions générales d'utilisation : **PARTIE B**
WARNUNG Lesen Sie die allgemeinen Gebrauchsanweisungen : **TEIL B**
WARNING Read the general directions : **PART B**
AMMONIZIONE Leggere attentamente le condizioni generali di utilizzazione : **PARTE B**
EDVERTENCIA Leer atentamente las condiciones generales de uso : **PARTE B**

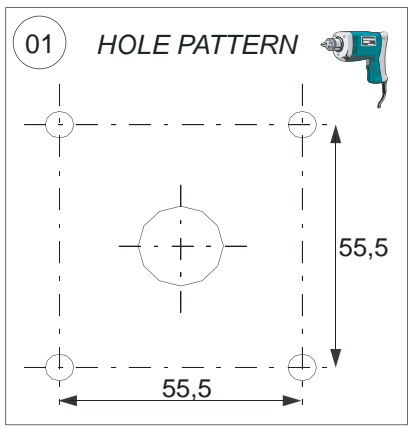


 Correcte verwijdering van dit product (Elektrische & elektronische afvalapparatuur)
Comment éliminer ce produit (Déchets d'équipements électriques et électroniques)
Korrekte Entsorgung dieses Produkts (Elektromüll)
Correct disposal of this product (Waste electrical & electronical equipment)
Eliminación correcta de este producto (Material eléctrico y electrónico de descarte)
Corretto smaltimento del prodotto (Rifiuti elettrici ed elettronici)

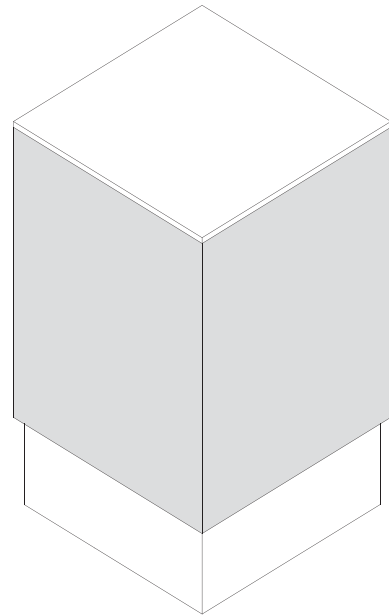
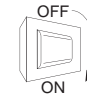
IP54 Beschermd tegen stof - Spatwatervast
Protégé contre les poussières - Protégé contre les projections d'eau
Staubgeschützt - Geschützt gegen Spritzwasser
Dust-protected - Protected against splashing water
Protegido contra el polvo - Protegido contra salpicaduras de agua
Protetto contro la polvere - Protetto contro gli schizzi d'acqua

 Toestel geschikt voor buitentoepassing, rekening houdend met opgegeven IP-waarden
Appareil approprié pour l'usage extérieur, prenant en compte l'IP indiquée
Apparat für den Aussengebrauch verwendbar, unter Berücksichtigung des angezeigten IP
Device suitable for exterior use, taking the indicated IP rating into consideration
Apparecchio per esterni, da installare tenendo conto del suo grado di protezione (IP)
Aparato apto para uso al exterior en conformidad con el nivel IP indicado

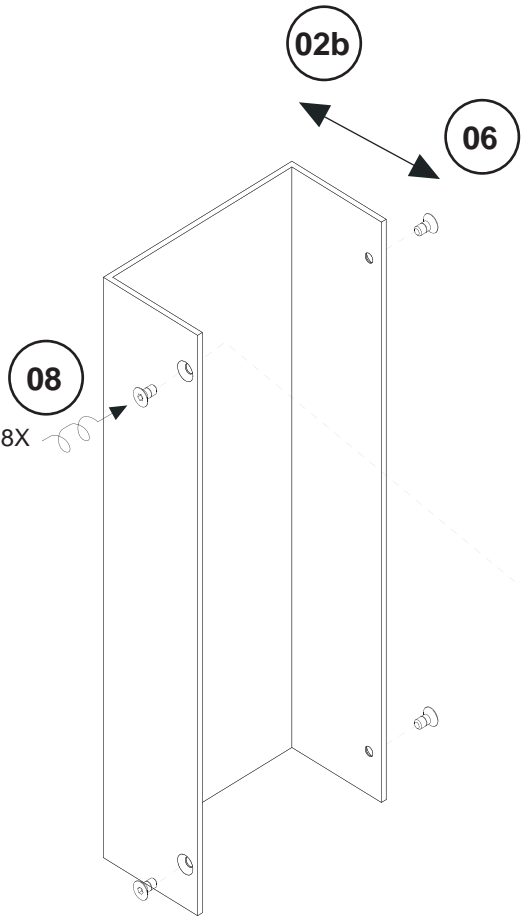
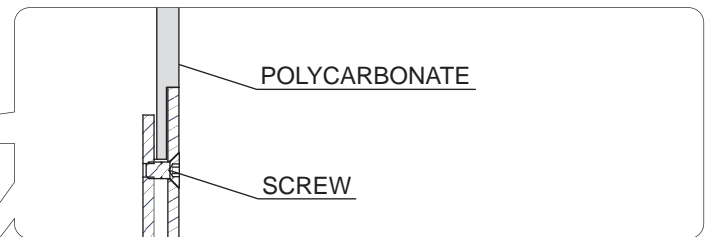
 Bevestiging vloer opbouw
Montage sol appliqué
Montage boden aufgebaut
Fixation floor surface mounted
Montaje suelo montado al superficie
Montaggio pavimento montato a superficie



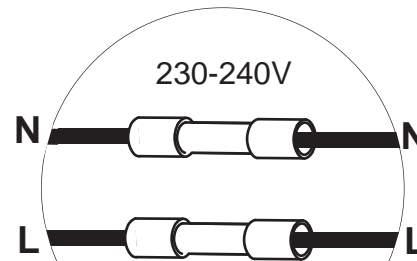
01. MAKE HOLE PATTERN
02. UNSCREW AND REMOVE THE COVERS
03. FIX THE DEVICE TO THE GROUND SURFACE
04. MAKE ELECTRICAL CONNECTION
05. (RE)PLACE THE LAMP
06. (!) PLACE THE COVERS (DO NOT FASTEN SCREWS YET !)
07. PLACE POLYCARBONATE
08. FASTEN THE SCREWS
09. SWITCH ON



02a
07



ELECTRICAL CONNECTION



04a WATERPROOF CONNECT
230-240V

A

B HEAT

C HEAT 230-240V

04b EARTH CONNECTION

